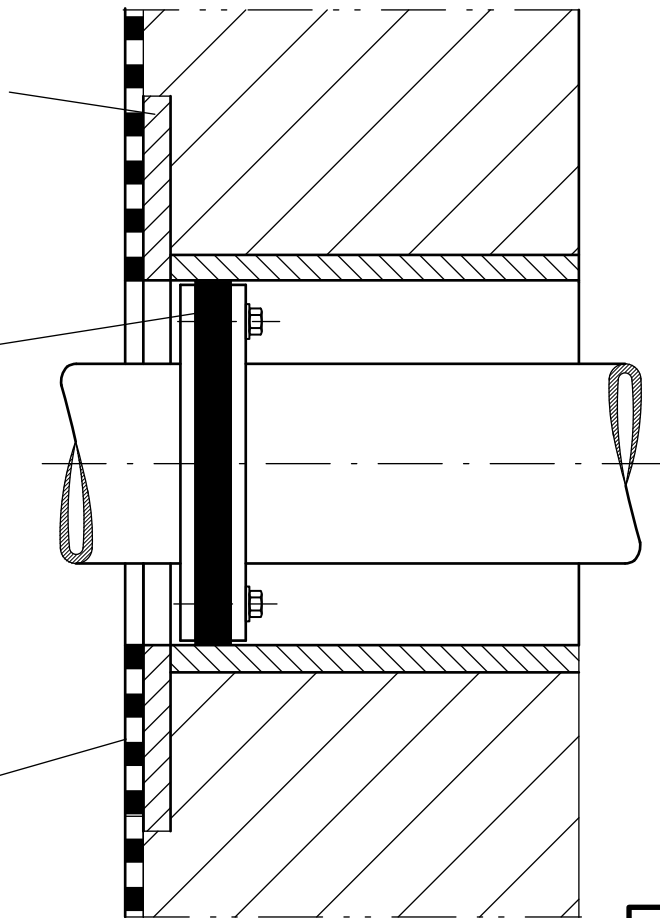


Futterrohr
mit Klebe- /
Anschweiß-
flansch

FHRK-
Standard
20



Außen-
abdichtung



1.1