

Mitgliedschaften und Informationsmaterial

- Sie möchten sich aktiv im Arbeitskreis KABELDURCHFÜHRUNGEN beteiligen?
- Sie möchten Mitglied im Fachverband HAUSEINFÜHRUNGEN werden?
- Sie hätten gerne weiteres Informationsmaterial?

Hierzu können Sie sich gerne direkt an den FHRK wenden unter:



Fon: +49 (0) 385/208 88 959

Fax: +49 (0) 385/208 88 958

E-Mail: info@fhrk.eu

Internet: www.fhrk.eu

Mitglieder des FHRK

Fachverband Hauseinführungen für Rohre und Kabel e. V.

DOYMA GmbH & Co. Durchführungssysteme

Industriestraße 43-57

D-28876 Oyten

Fon: +49 (0) 4207/9166-300

Fax: +49 (0) 4207/9166-19

E-Mail: info@doyma.de

Internet: www.doyma.de

Hauff-Technik GmbH & Co. KG

In den Stegwiesen 18

D-89542 Herbrechtingen

Fon: +49 (0) 7324/9600-0

Fax: +49 (0) 7324/9600-21

E-Mail: office@hauff-technik.de

Internet: www.hauff-technik.de

Langmatz GmbH

Am Gschwend 10

D-82467 Garmisch-Partenkirchen

Fon: +49 (0) 8821/920-0

Fax: +49 (0) 8821/920-159

E-Mail: info@langmatz.de

Internet: www.langmatz.de

PSI Products GmbH

Ulrichstraße 25

D-72116 Mössingen

Fon: +49 (0) 7473/3781-0

Fax: +49 (0) 7473/3781-35

E-Mail: vertrieb@psi-products.de

Internet: www.psi-products.de

Roxtec GmbH

Neuer Höltigbaum 1-3

D-22143 Hamburg

Fon: +49 (0) 40/657398-0

Fax: +49 (0) 40/657398-50/5

E-Mail: info@de.roxtec.com

Internet: www.roxtec.com

Stadtwerke Dreieich GmbH

Eisenbahnstraße 140

D-63303 Dreieich

Fon: +49 (0) 6103/602-0

Fax: +49 (0) 6103/602-210

E-Mail:

Internet:

info@stadtwerke-dreieich.de

www.stadtwerke-dreieich.de

UGA SYSTEM-TECHNIK GmbH & Co. KG

Heidenheimer Str. 80-82

D-89542 Herbrechtingen

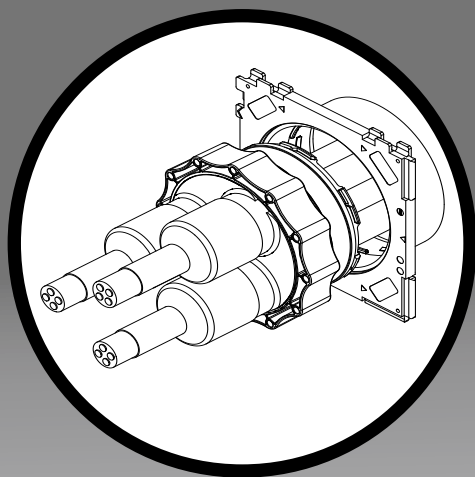
Fon: +49 (0) 7324/9696-0

Fax: +49 (0) 7324/9696-96

E-Mail: fhrk@uga.eu

Internet: www.uga.eu

Arbeitskreis KABELDURCHFÜHRUNG



Systemlösungen
sicher + funktional

**Fachverband
Hauseinführungen für
Rohre und Kabel e.V.**

D-89522 Heidenheim
Ravensburger Str. 29
Tel. +49 7321 5306 810
Mail: info@fhrk.eu
Internet: www.fhrk.eu

Plattform für Kabeldurchführungen

Der Fachverband FHRK e.V. stellt sich den Aufgaben,

- die Grundvoraussetzungen für dichte Kabeldurchführungssysteme zu schaffen.
- Kabeldurchführungssysteme zu standardisieren.

Dazu wird er Mindestanforderungen definieren in Bezug auf:

- Maße
- Kräfte, Momente
- Werkstoff
- Dichtheit zum Beton und zum System

Zusätzlich erstellt der Fachverband Definitionen für

- Grund- und Kontrollmaße des Wandeinbauteiles.
- einen Abdichtstandard zwischen Wandeinbauteil und Beton.
- den Dichtsitz zwischen Wandeinbauteil und Systemdeckel.

Vorteile der Standardisierung

Die Standardisierung von Kabeldurchführungen bietet zahlreiche Vorteile für Planer, Bauunternehmen, Energieversorger, Elektroinstallateure und sonstige ausführende Firmen.

Durch die Definition der Mindestanforderungen an eine Kabeldurchführung ist

- die Kompatibilität der einzelnen Komponenten sichergestellt.
- eine unabhängige Produktauswahl bei gleichbleibendem Qualitäts- und Sicherheitsstandard möglich.

Standardisierte Kabeldurchführungen garantieren:

- **Einhaltung der Grundmaße**
- **Optimaler Abdichtstandard**
- **Flexible Produktauswahl**
- **Lieferfähigkeit**